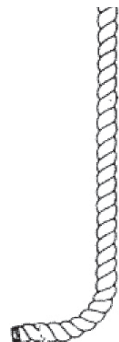




2010-02-16





Hamburgsund 2010-02-16

HEJ KLUBBVÄNNER!

Rapport från Väderöarnas Båtsällskap

- = Ordförande har ordet**
- = Kommande aktiviteter. Ooh! Spura denna sida.**
- = Påminnelse från kassören.**
- = Klubbstugan**

Väderöarnas Båtsällskap

Ordförande har ordet

Bästa medlemmar, klubbvänner och familjer, bätvänner i Väderöarnas Båtsällskap!

Hej!

Mitten av februari. Massor med snö. Hamnarna är sedan länge frusna. Isen ligger långt ut i Skagerack. Fiskeflottan ligger till stor del vid kaj och problem för färjetrafiken. Inte så uppmuntrande upplysningar när vi skall samlas till inspiration till vårutrustning, sjösättning och sköna båt färder.

Men det kommer en vår, helt säkert.

Kosterhavets nationalpark invigdes den 9 september 2009. Riksdagen har beslutat att ytterligare marina områden ska vara skyddade som naturreservat och tillsammans utgöra ett representativt nätverk av marina naturtyper. Tanken är att Väderöarna och havsområdet däromkring ska bli ett av dessa naturreservat. Ansluter i norr till Kosterhavets nationalpark. Bebyggelsen på Storön förväntas undantas. Omfattande marinbiologiska undersökningar genomförs. Bl a har dessa resulterat i upptäckt av ett stort område med döda ögonkoraller rakt väster om Strömsund en tredjedels väg mot pricken St Ryggen. Unikt för Sverige. Finns bara här och i Kosterhavets nationalpark

Beslut förväntas under hösten 2010.

Styrelsen har anmält intresse för att ingå i ett nätverk för intressenter och få kontinuerlig information och möjlighet att komma med tips och ideer. Väderöarnas Båtsällskap kommer vidare att vara med i kommande remissrunda. Styrelsen återkommer med frågan vid årsmötet.

På annan plats i det här medlemsbladet redovisar styrelsen kommande aktiviteter för hela 2010. Vårens program är definitivt. Reservation för ändringar till hösten bl a beroende av eventuella kollisioner med andra händelser i Hamburgsund. Till detta återkommer styrelsen i kommande utskick.

Definitivt kommer

- **den 4 mars Bertil Abrahamsson att föreläsa och visa bildspel om Krigshändelser i Skagerack, Kattegatt och Atlanten**
- **den 24 april hållas årsmöte**
- **den 30 april våren att hälsas välkommen**

NOTERA ALLA DATUM REDAN NU!

Klubblokalen utnyttjas flitigt. Givetvis mycket glädjande. Men samtidigt ökar kostnader för slitage, uppvärmning, svinn m m. Styrelsen har därför i samråd med revisorerna ansett det nödvändigt att justera avgifterna. Dock mycket måttligt.

EFTERLYSNING!

P g a den myckna uthyrningen är belastningen på de ansvariga, Curt, Bosse och Jan, tung. Bokning, utlämnande av nyckel, kontroll av städning, återlämnande av nyckel, ta betalt, återbud... för att nämna några moment.

Visst finns Du, i en klubb med i runda svängar 550 medlemmar, som kan ställa upp som assisterande klubbhusvärd under i första hand några sommarmånader. Sedan tycker Du att det är så kul att Du gärna fortsätter. Vi förväntar oss Din insats. Även icke medlem är välkommen.

Väl mött på våra aktiviteter och ett gott båtår önskar styrelsen och trivselkommitten
Rolf Lövgren
Ordförande

uppskatta långsiktiga relationer.

En av våra ambitioner är att ha den mest prisvärda försäkringen för små och medelstora fridsbåtar med hamnhamn i Bohuslän.

Jämför oss gärna med ditt nuvarande försäkringsbolag, det tår vi...

Ring oss på tel. 0523-38620

Hemsida: www.bsb.se

Mail: info@bsb.se

Ps. Gå gärna in på våran hemsida där du kan hitta en del tips om hur du kan förbygga skador och stölder.

Med förhoppning om ett gott samarbete

BSB Försäkringar

Annelle, Lotta, Fleming och Peter

För dagen leverer vi till
Försäkring på båtar med värd
över 2 miljoner kronor och alla
båtar på motorbåtar som går
bortom 45 årgår.

BSB Försäkringar

Box 37 • 416 21 KITTQSHAMN

Tel: 0523-380 20 • Fax: 0523-372 45

info@bsb.se • www.bsb.se

Org.nr: 554600-3030

Översiktens adress: Skutgöteborg





BSB försäkringar

Därförsäkring för medlemmar i Vårerikernas
batsällskap

Höj!

*Vissa du att som medlem i batsällskapet får
10 % rabatt på din därförsäkring?*

BSB Försäkringar började våren 2005 att
lockna därförsäkringar som en ny produkt, för
att kunna erbjuda våra kunder ett mer
omfattande försäkringsskydd.

BSB Försäkringar har varit verksamt sedan
1897 och har ett stort antal kunder längst
kusten.

Med över 100 års lokal närvaro har vi
skaffat oss unika kunskaper och erfarenheter
om bygden. Som ett litet bolag med hög
närvardn ser vi på varje medlem som ett



VBS Klubbkalendarium 2010

- | | |
|-------------------------|---|
| Torsdagen den 4 mars, | kl. 19.00 - ca 21.00 i klubblokalen
Berättarkväll med VBS-medlemmen Bertil Abrahamsson från Smögen som håller föredrag och visar bildspel med temat "Krigshändelser i Skagerak, Kattegatt och Atlanten". |
| Lördagen den 24 april | kl. 17.00 Årsmöte i klubblokalen
med traditionell räkfrossa med "tillbehör" |
| Fredagen den 30 april | kl. 19.00 inleds Valborgsmässöfirandet vid klubblokalen och serveringen öppnar.
Ca 20.00 hälsar Rolf Lövgren in våren och därefter bjuder Gladsjungkören på vårsånger. |
| Torsdagen den 15 juli | kl. 19.00 Visafton i klubblokalen. |
| Söndagen den 29 augusti | Sommarens utflykt
som i år blir med båten "Sotefjorden".
Programmet för dagen meddelas senare. |
| ? september Prel. | Kl. 19.00 i klubblokalen
Berättarkväll med Hans "Frisör" som kåserar och visar bilder från sin resa med Transsibiriska järnvägen. |
| Lördagen den 16 oktober | kl. 19.00 Den årliga Sillfesten i Folkets Hus. |
| Tisdagen den 7 december | kl. 19.00 Adventskaffe i klubblokalen. |

Programmet är med reservation för eventuella ändringar.

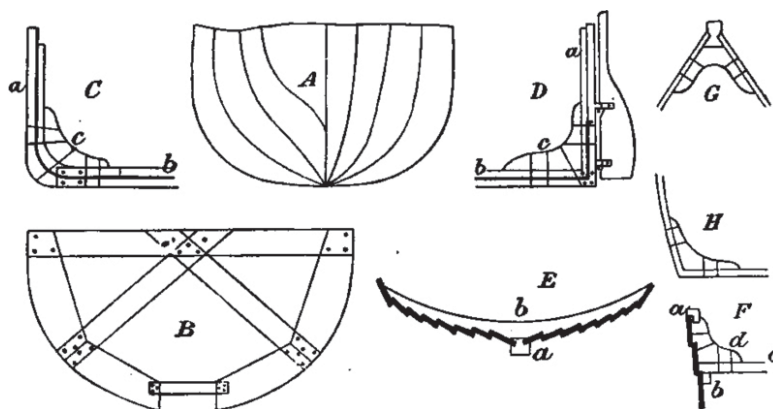
Påminnelse från kassören:

I bifogade brev med inbetalningsavi för medlemsavgiften 2010 saknas sista datum för inbetalning. Avgiften bör betalas snarast, **helst före 28/2**. För "gamla medlemmar" räcker det att ange medlemsnummer vid betalningen. **.OBS!! Har ni bytt adress måste detta anges.**

Klubbstugan

Vill Du som klubbmedlem hyra klubbstugan?
Ring till Curt Zetterberg telefon 0525-331 54
eller Jan/Bosse 0525-332 84 (dagtid)

OBS! Stugan skall lämnas lika fin som den var, när Du kom.





AV båtfolk för båtfolk

Svenska Sjöförsäkringen bildades 1967 av Sveriges båtföräningarna. Tanken var och är att ge svenska båtförare en rättvis, billig och bra försäkring. Vi blev snabbt marknadsledande och har arbetat bidragit till bättre villkor och lägre premier. Du kan tryggt försäkra din båt i Svenska Sjö. Vi har den bästa skaderegleringen och och mycket bra premier för de vanligaste båttyperna. Är du försäkrad i Svenska Sjö kan du se om din försäkring når det passerar dig. Du kan göra ändringar och tillägg i din försäkring precis som du vill. Det enda som behövs är tillgång till Internet och ett lösenord.

Kundens kontaktnamn:

Titel:

Lennart Lööv

0520-83500

Svenska Sjöförsäkringen är ett av Sveriges största försäkringsbolag. Svenska Sjöförsäkringen är medlem i Svenska Båtförbundet, Svenska Kyrkans försäkringsförbund, Svenska Sjöförsäkringsförbundet, Sjöförsäkringsförbundet, Kungliga Svenska Sjöförsäkringsförbundet, Kungliga Sjöförsäkringsförbundet och Sjöförsäkringsförbundet i Stockholm.



Som sagt, så är det viktigt
Tel 08-641 835 00
Fax 08-641 835 02
www.svenskajsjo.se